

# AAREN

966V - 966VD - 967V - 967VD

Grzejnik na podczerwień emitujący średnie fale



## UŻYTKOWANIE I KONSERWACJA



Classe 1-IP55

# Wprowadzenie do produktu

---

**AAREN** jest grzejnikiem IR-B, który otacza swoim przytulnym ciepłem.

**AAREN** doskonale skupia swoje ciepło w określonych obszarach w pomieszczeniach lub na zewnątrz. Możesz używać go tak długo, jak chcesz, ponieważ jego ciepło nie jest widoczne. Nie zobaczysz żadnego świetlistego promienia. Grzejnik działa jak słońce, ogrzewając ciała zamiast powietrza.

Z tego też powodu nie ma potrzeby ogrzewania całego pomieszczenia, aby poczuć się ciepło. Doskonale sprawdza się w restauracjach, biurach, supermarketach, fabrykach oraz na tarasach.

Emituje bardzo mało światła i tak jak słońce - ogrzewa ciała zamiast powietrza, oddając swoje ciepło ludziom. By w pełni cieszyć się z właściwości grzejnika, konieczne będzie również zastosowanie innych rodzajów ogrzewania, które najpierw ogrzeją całe otoczenie w którym się znajdujemy.



## Specyfikacje techniczne

Napięcie zasilania	220-230 V 50-60 Hz
Klasa izolacji	I
Poziom IP	IP55
Spektrum emisji	IR-B

# Korzyści

---

**AAREN** to ciepło, które otula Twoje ciało, sprawiając, że czujesz się jak przy kominku.

**AAREN** nie wysusza powietrza i nie unosi kurzu.

Nie potrzebuje gazu ani propanu, dzięki czemu nie emituje żadnych odpadów spalania.

W porównaniu z ogrzewaniem gazowym jego utrzymanie jest łatwiejsze i tańsze.

W porównaniu z innymi grzejnikami jego wydajność jest wyższa, ponieważ jego kształt sprawia, że ciepło nie rozprasza się, tylko jest kierowane do przodu.

Najwyższej jakości materiał i najtrwalsze powierzchnie wykonane metodą odlewu sprawiają, że jest bardziej odporny niż kiedykolwiek. Grzejnik jest odporny na warunki pogodowe oraz użytkowanie.

Czerwone szkło firmy Schott przepuszcza promienie podczerwone tym samym oddając ciepło lamp i zatrzymując jak największą liczbę widocznych promieni świetlnych.

## **Design, inżynieria oraz produkcja we Włoszech.**

Zaprojektowany przez Pino Spagnolo może być jednocześnie elementem dekoracyjnych oraz wytrzymałym grzejnikiem.

Można go łatwo zamontować na ścianie lub suficie. Dzięki akcesoriom dopasujesz go do własnych potrzeb.

# Instrukcje dotyczące bezpieczeństwa



*Przez montażem należy zapoznać się z instrukcjami i zachować je na przyszłość. W przypadku odsprzedaży lub przekazania urządzenia należy przekazać niniejszy dokument nowemu użytkownikowi. Producent zastrzega sobie prawo do zmiany cech produktu bez wcześniejszego powiadomienia. Dane techniczne mają jedynie charakter informacyjny.*

1. Urządzenie przeznaczone jest wyłącznie do użytku, do którego zostało zaprojektowane czyli do osiągnięcia i utrzymania określonego komfortu cieplnego ludzi poprzez naświetlanie ich. Produkt może być również używany do ogrzewania pomieszczeń, ale tylko w wersji w której nazwa urządzenia ma przyrostek ED, w której produkt jest połączony z urządzeniem sterującym 9006ED. Producent nie ponosi odpowiedzialności za jakiegokolwiek szkody, które mogą wynikać z niewłaściwego użytkowania urządzenia.
2. Po rozpakowaniu urządzenia upewnij się, że jest ono kompletne i nie nosi śladów widocznych uszkodzeń.
3. Urządzenie może być używane przez dzieci od 8 roku życia (a także przez osoby o ograniczonych zdolnościach fizycznych, sensorycznych lub umysłowych, bez doświadczenia lub wymaganej wiedzy) pod warunkiem, że są pod nadzorem osób dorosłych lub zostały poinstruowane w zakresie bezpiecznego użytkowania i są świadomi potencjalnych zagrożeń. Dzieci nie powinny bawić się urządzeniem. Czyszczenie i konserwacja muszą być przeprowadzane przez dorosłych użytkowników.
4. - Dzieci poniżej 3 roku życia nie powinny przebywać w pobliżu urządzenia, chyba że są pod stałym nadzorem.  
- Dzieci w wieku od 3 roku życia i poniżej 8 roku życia mogą włączać/wyłączać urządzenie tylko pod warunkiem, że zostało ono umieszczone lub zamontowane w przewidzianym dla niego normalnym położeniu roboczym i są pod nadzorem osób dorosłych lub zostały poinstruowane co do bezpiecznego użytkowania urządzenia i są świadome związanych z tym zagrożeń.  
- Dzieci w wieku od 3 do 8 roku życia nie mogą podłączać, regulować i czyścić urządzenia ani przeprowadzać czynności konserwacyjnych.

- 
5. Należy pilnować, aby dzieci nie bawiły się urządzeniem.
  6. Urządzenie nie jest przeznaczone do użytku przez osoby (w tym dzieci) o ograniczonych zdolnościach fizycznych, sensorycznych lub umysłowych lub bez doświadczenia i wiedzy, chyba że są one pod nadzorem osób dorosłych lub zostały poinstruowane w zakresie użytkowania urządzenia przez osobę odpowiedzialną za ich bezpieczeństwo.
  7. Nie używaj urządzenia w sąsiedztwie gazów, łatwopalnych lub wybuchowych cieczy lub substancji. Określono w BS5345.
  8. Podczas korzystania z grzejnika należy przestrzegać kilku podstawowych zasad dotyczących wszystkich urządzeń elektrycznych:
    - Nie dotykaj grzejnika mokrymi rękami.
    - Nie dotykaj bosymi stopami.
    - Nie pozwalaj dzieciom bawić się urządzeniem elektrycznym.
  9. W żaden sposób nie modyfikuj produktu.
  10. Upewnij się, że wszystkie łączenia są suche.
  11. Jeśli przewód zasilający jest uszkodzony, nie korzystaj z urządzenia. W celu wymiany przewodu zasilającego należy skontaktować się z producentem lub serwisem technicznym lub osobą o podobnych kwalifikacjach, aby uniknąć niebezpieczeństwa.
  12. Jeśli urządzenie nie będzie używane przez dłuższy czas, odłącz je od zasilania.



*Nie używaj urządzenia w małych pomieszczeniach, z których korzystają osoby, które nie są w stanie samodzielnie ich opuścić, chyba że są one pod stałym nadzorem lub jeśli produkt jest w wersji, którego nazwa ma przyrostek ED. W tym przypadku urządzenie grzewcze jest wyposażone w zewnętrzne urządzenie do kontroli temperatury otoczenia.*

*Użytkownicy powinni być świadomi wszystkich aspektów obsługi i bezpieczeństwa, a niniejsze instrukcje należy zachować w celach referencyjnych..*

# Instalacja elektryczna

---

## Ostrzeżenia



*Przed podłączeniem urządzenia upewnij się, że napięcie jest takie samo, jak wskazane na urządzeniu, a napięcie sieciowe jest zgodne z obowiązującymi przepisami.*

Instalacja powinna zawsze być wykonywana przez wykwalifikowanego elektryka lub inną kompetentną osobę zgodnie z obowiązującymi normami elektrycznymi w Twoim kraju: (np. HD 384 CENELEC dla Europy kontynentalnej, IEC 60446 oraz BS 7671 dla Wielkiej Brytanii, IEC 60445(2010) oraz ET101:2008 dla Irlandii, AS/NZS 3000 dla Australii oraz IEC 60364-7 1988 obowiązującej międzynarodowo) oraz zgodnie z Normami UE 2015/1188. Zasilanie grzejnika musi być zawsze prawidłowo uziemione.

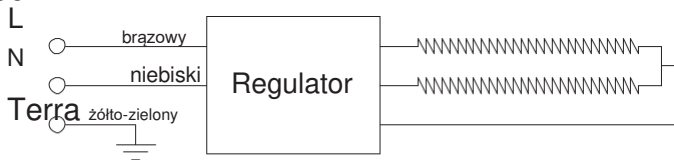
Urządzenie należy podłączyć do sieci elektrycznej za pomocą dostarczonego przewodu silikonowego H05SS-F.

W celu oddzielenia styków na wszystkich biegunach na przewodzie zasilającym należy zamontować wyłącznik automatyczny kategorii przeciążenia III oraz wyłącznik różnicowoprądowy (RCD) o znamionowym prądzie upływowym nieprzekraczającym 30mA. Wyłącznik automatyczny musi mieć odstęp otworu styku wynoszący co najmniej 3 mm.

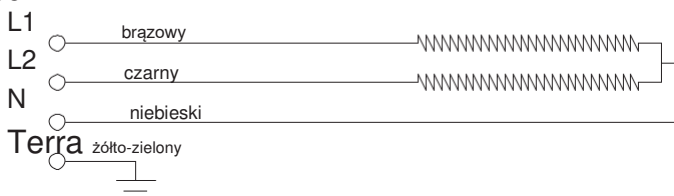
Produkt mieści się w klasie I oraz IP55, co jest stopniem ochrony dla urządzeń używanych także na zewnątrz. Aby zachować stopień ochrony urządzenia, podłączenie urządzenia do źródła zasilania musi być wykonane za pomocą systemu przynajmniej IP55, zgodnie z normą HD 384 CENELEC dla Europy lub międzynarodową normą IEC 60364-7 1988.

---

## 966VD - 967VD



## 966V - 967V



*Wszystkie grzejniki mają na celu osiągnięcie i utrzymanie określonego komfortu cieplnego dla osób, które go potrzebują zarówno w pomieszczeniach jak i na zewnątrz. Dlatego bardzo ważne jest dokładne przeanalizowanie miejsc, w których najczęściej przebywają ludzie, a następnie skierowanie emitowanego ciepła w ich kierunku.*

## Dodatkowe informacje

- Używaj urządzenia wyłącznie w pozycji poziomej
- W żadnym wypadku nie włączaj urządzenia, jeśli znajduje się na jakiegokolwiek nierównej powierzchni.
- Należy zachować bezpieczną odległość przynajmniej 100 cm od grzejnika.
- Urządzenia nie wolno umieszczać bezpośrednio pod ani przed gniazdkiem elektrycznym.
- Grzejnik musi być umiejscowiony tak, aby uniemożliwić dotykanie przełączników przez osoby znajdujące się pod prysznicem.
- Unikaj używania przedłużacza, ponieważ przedłużacz może się przegrzać i spowodować zagrożenie pożarowe.
- Upewnij się, że urządzenie nie znajduje się w pobliżu materiałów łatwopalnych, materiałów palnych lub zasłon.



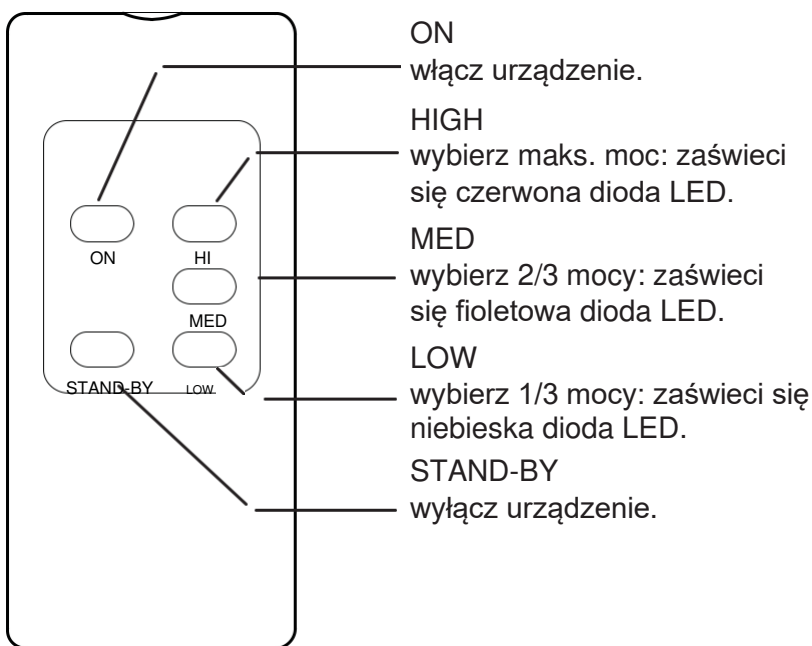
### **UWAGA!**

*Niektóre części urządzenia mogą się bardzo nagrzać i spowodować oparzenia. Szczególną uwagę należy zwracać w miejscach, w których znajdują się dzieci i osoby szczególnie narażone.*

## Model zdalnie sterowany

Aby zapewnić maksymalną wygodę - model 966VD/967VD dostępny jest z regulatorem do wygodnej regulacji intensywności grzejnika za pomocą pilota.

- Do pilota włóż baterię 12V A23 (brak w zestawie).
- Podłączanie urządzenia: migające niebieskie diody LED.
- Używaj pilota zgodnie z informacjami poniżej.

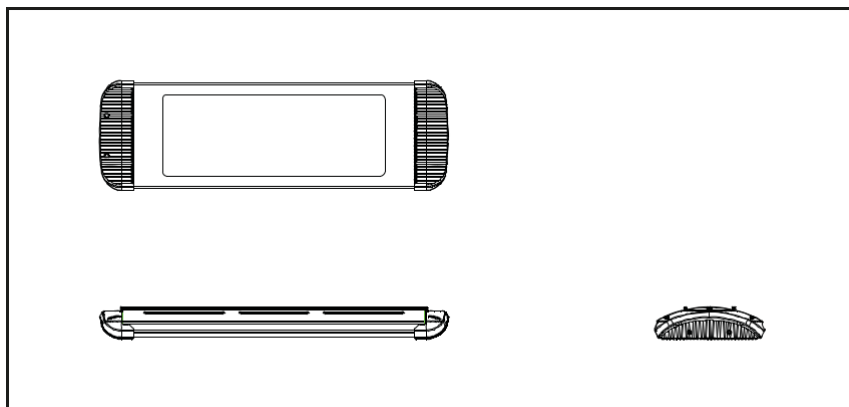




# Model overview

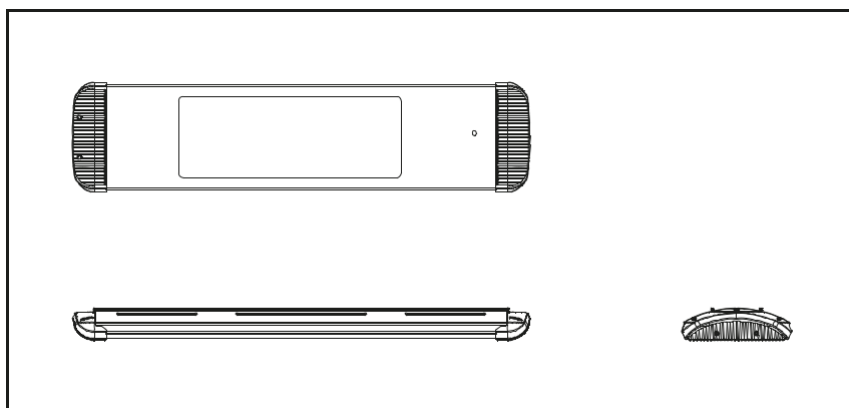
---

## 966V



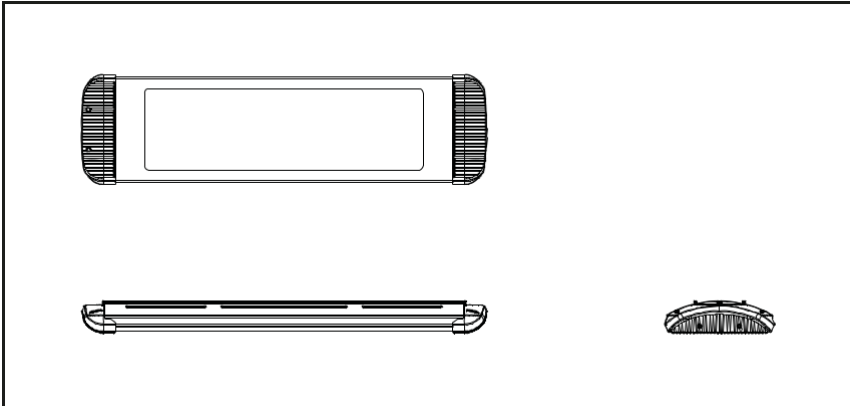
MOC 1800W  
WYMIARY 80X25X7,5 CM  
WAGA 5,3 kg

## 966VD



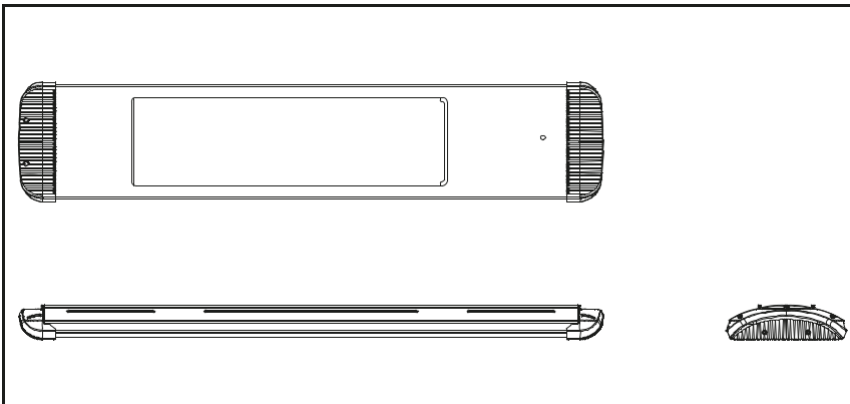
MOC 1800W  
WYMIARY 105X25X7,5 CM  
WAGA 7,1 kg

## 967V



MOC 2400W  
WYMIARY 98X25X7,5 CM  
WAGA 5,3 kg

## 967VD

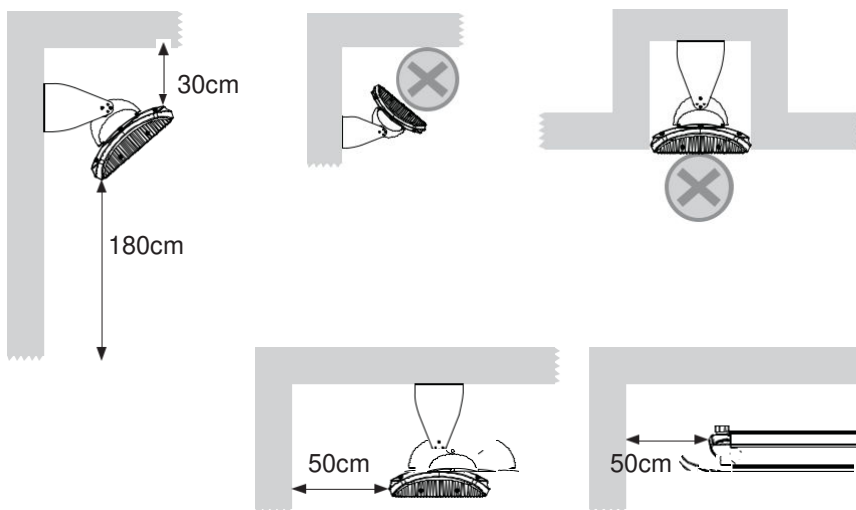


MOC 2400W  
WYMIARY 123X25X7,5 CM  
WAGA 7,1 kg

## Bezpieczne odległości

---

- Grzejnik należy zamontować na minimalnej wysokości 180 cm.
- W przypadku instalacji w toalecie wysokość powinna wynosić 225 cm w strefie 1 oraz 2; w strefie 3 minimalna wysokość od podłogi powinna wynosić 180 cm, zgodnie z przepisami każdego kraju.
- Zawsze należy pozostawić szczelinę powietrzną wynoszącą przynajmniej 30 cm pomiędzy górną częścią grzejnika a sufitem lub dachem. Urządzenie powinno znajdować się 50 cm od ścian.



- Nie wolno kierować grzejnika w stronę sufitu ani materiałów łatwopalnych.
- Urządzenia nie należy montować do sufitu. Należy zostawić wystarczająco dużo miejsca nad górną częścią urządzenia, aby zapewnić dobrą wentylację.
- Nie używaj grzejnika w pobliżu wanny, prysznica lub basenu.
- Jeśli w ogrzewanym pomieszczeniu nikogo nie ma, zaleca się wyłączenie urządzenia.

# Montaż

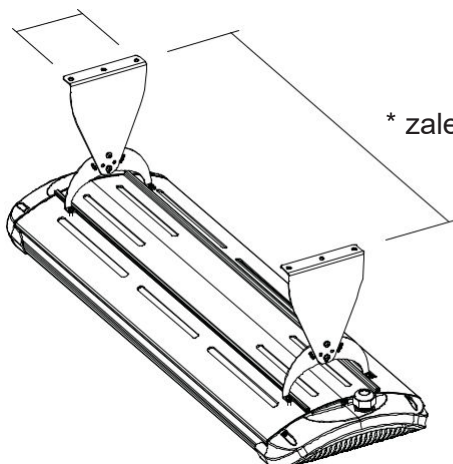


*Przed użyciem, grzejnik należy przymocować do ściany lub sufitu za pomocą dostarczonych wsporników.*

W ścianie wywierć cztery otwory, jak pokazano

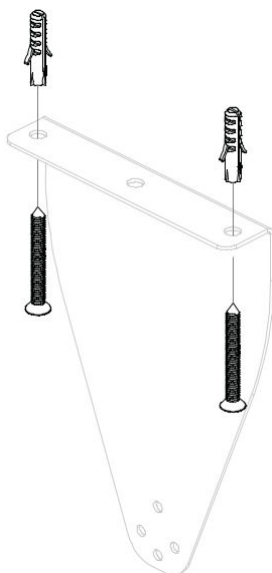
1. poniżej.

9,6cm



\* zalecana wartość:

966V : 50cm\*  
966VD : 75cm\*  
967V : 65cm\*  
967VD : 90cm\*

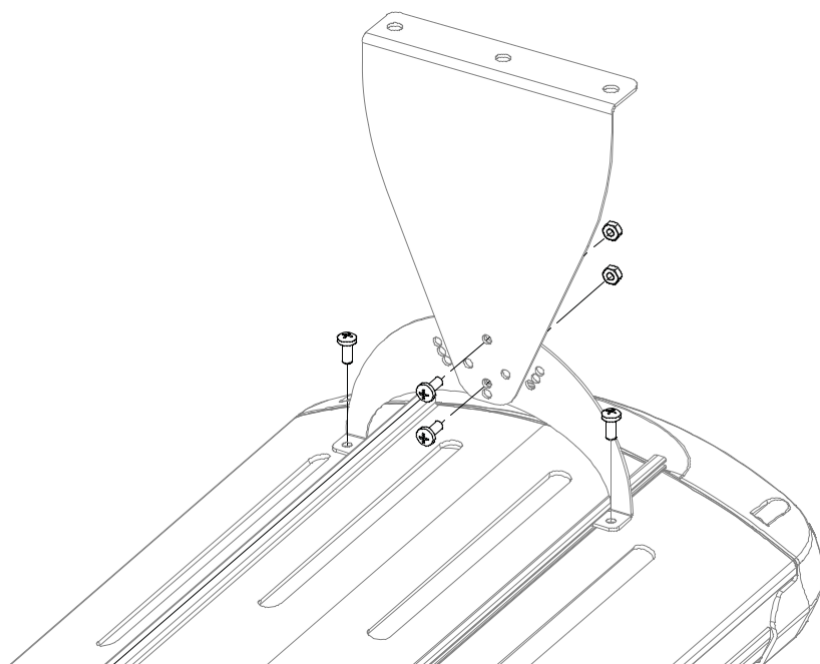
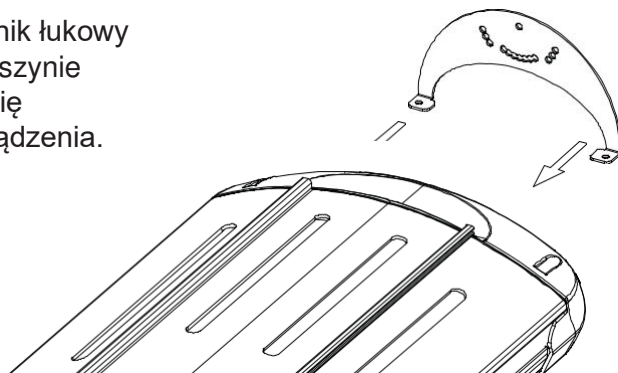


2. Przymocuj do ściany dwa wsporniki za pomocą kołków o odpowiednim rozmiarze.



*Upewnij się, że ściana, do której zamierzasz przymocować urządzenie, jest solidna, a wewnątrz niej nie przechodzą kable elektryczne lub rury wodociągowe*

- 
3. Umieść wspornik łukowy w specjalnej szynie znajdujĄcej się na gÓrze urządzenia.

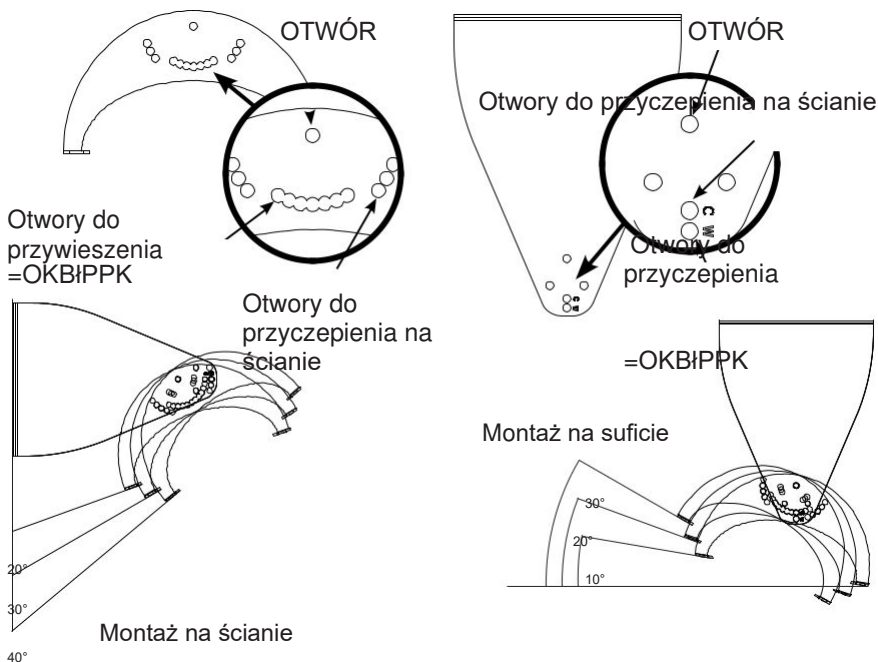


4. Dopasuj otwory wsporników i połącz je ze sobą za pomocą dostarczonych śrub, ustawiając żĄdane nachylenie.

Upewnij się, że grzejnik skierowany jest na miejsce, które chcesz ogrzewać. Po zakończeniu mocno dokręć śruby.

# Dostarczone wsporniki ściennie/sufitowe

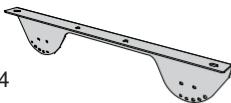
Wspornik do mocowania do ściany posiada otwory, które pozwalają na zamocowanie grzejnika w różnych pozycjach.



## Opcjonalne wsporniki

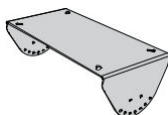
### Twin

kod. 7704



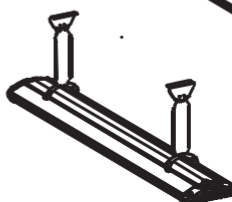
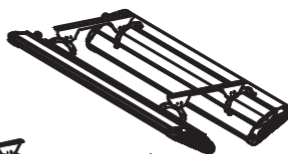
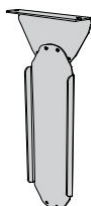
### End to end

kod 7705



### Extension

kod 7706



# Konserwacja i czyszczenie

---



*Przed czyszczeniem należy upewnić się, że urządzenie jest odłączone od zasilania i pozostawione do ostygnięcia.*

*Nigdy nie zanurzaj urządzenia w wodzie ani innej cieczy.*

Do czyszczenia użyj miękkiej, wilgotnej ściereczki, a następnie dokładnie wysusz urządzenie. Przed ponownym użyciem upewnij się, że wszystkie części są suche.

Unikaj stosowania silnych detergentów, rozpuszczalników oraz środków ściernych lub płynów czyszczących w formie aerozolu, ponieważ mogą one uszkodzić powierzchnie urządzenia.

## Serwis techniczny

---



*Przed wykonaniem jakichkolwiek czynności konserwacyjnych zawsze odłączaj urządzenia od zasilania.*

*Czyszczenie i konserwacja muszą być wykonywane przez osobę dorosłą.*

Jeśli masz jakiegokolwiek pytania dotyczące Twojego urządzenia, skontaktuj się z lokalnym autoryzowanym dystrybutorem lub najbliższym Centrum Serwisowym. Wszelkie naprawy powinny być wykonywane przez autoryzowane Centrum Serwisowe. Używaj wyłącznie oryginalnych części zamiennych.

# Utylizacja

---

*Produkt jest zgodny z dyrektywą UE 2002/96/WE.*



*Na urządzeniu znajduje się symbol przekreślonego kosza na śmieci. Oznacza to, że pod koniec okresu użytkowania nie można go wyrzucać wraz z odpadami z gospodarstwa domowego. Należy zabrać go do punktu odbioru sprzętu elektrycznego i elektronicznego lub zwrócić sprzedawcy podczas kupowania nowego urządzenia.*

Obowiązkiem użytkownika jest odpowiednia utylizacja urządzenia po zakończeniu jego użytkowania. Niezastosowanie się do powyższego może skutkować karami przewidzianymi w przepisach dotyczących usuwania odpadów.

Oddanie urządzenia do punktu selektywnej zbiórki odpadów w celu późniejszego recyklingu, przetworzenia i przyjaznej dla środowiska utylizacji pomaga zapobiegać negatywnemu wpływowi na środowisko i zdrowie ludzi oraz wspiera recykling materiałów, z których wykonane jest urządzenie.

Aby uzyskać bardziej szczegółowe informacje na temat dostępnych systemów zbiórki, skontaktuj się z lokalną firmą zajmującą się utylizacją odpadów lub sklepem, w którym zakupiono produkt.

Producenci oraz importerzy zobowiązani są przestrzegania odpowiedzialności za recykling, przetwarzanie, przyjazną dla środowiska utylizację, bezpośrednio lub poprzez uczestnictwo w systemie odbioru odpadów.



Data	Symbol	Wartość				Jednostka
		966V 966VED	966VD 966VDED	967V 967VED	967VD 967VDED	
<b>Moc cieplna</b>						
Nominalna moc cieplna	$P_{nom}$	1,8	1,8	2,4	2,4	kW
Minimalna moc cieplna (orientacyjna)	$P_{min}$	1,8	0,6	2,4	0,8	kW
Maksymalna ciągła moc cieplna	$P_{max c}$	1,8	1,8	2,4	2,4	kW
<b>Dodatkowe zużycie energii elektrycznej</b>						
Przy normalnej mocy cieplnej	$e_{lmax}$	0	0	0	0	kW
Przy minimalnej mocy cieplnej	$e_{lmin}$	0	0	0	0	kW
W trybie StandBy (czuwanie)	elsB	0	0	0	0	kW

	966V 967V	966VD 967VD	966VED 967VED	966VDED 967VDED
--	--------------	----------------	------------------	--------------------

### Typ oddawania ciepła/ regulacja temperatury w pomieszczeniu

	TAK	NIE	TAK	NIE	TAK	NIE	TAK	NIE
Jednostopniowa moc cieplna, brak regulacji temperatury w pomieszczeniu	X			X		X		X
Dwa lub więcej stopni manualnych, brak regulacji temperatury pokojowej		X	X			X	X	
Z regulacją temperatury w pomieszczeniu za pomocą mechanicznego termostatu		X		X		X		X
Z elektroniczną regulacją temperatury w pomieszczeniu		X		X		X		X
Z elektroniczną regulacją temperatury w pomieszczeniu i zegarem dziennym		X		X		X		X
Z elektroniczną regulacją temperatury w pomieszczeniu i zegarem tygodniowym		X		X	X		X	

### Inne opcje regulacji

	TAK	NIE	TAK	NIE	TAK	NIE	TAK	NIE
Regulacja temperatury w pomieszczeniu z wykrywaniem obecności		X		X		X		X
Regulacja temperatury w pomieszczeniu z wykrywaniem otwartego okna		X		X	X		X	
Z opcją zdalnego sterowania		X		X		X		X
Z adaptacyjną regulacją startu		X		X		X		X
Z ograniczeniem czasu pracy		X		X		X		X
Z czujnikiem cieczowym		X		X		X		X



Mo-El S.p.a.  
Via Galvani 18, 42027  
Montecchio Emilia (RE) ITALY

Tel.: +39 0522 868011  
Fax: +39 0522 864223

[info@mo-el.com](mailto:info@mo-el.com)  
[www.mo-el.com](http://www.mo-el.com)