

luxeva

Instrukcja Obsługi

Instrukcje dotyczące bezpieczeństwa	3
Bezpieczne odległości: wysoka temperatura, ochrona przeciwpożarowa, montaż naścienny (*opcja)	7
Dane techniczne	8
Korzystanie z grzejnika	10
Sterowanie pilotem zdalnego sterowania, obsługa bez pilota	12
Konserwacja i czyszczenie	13
Rozwiązywanie problemów	14

Szanowny Kliencie,

Dziękujemy za zaufanie, jakim obdarzyliście Państwo produkty Luxeva. Naszym celem jest zapewnienie Państwu komfortowego korzystania z tego produktu, który został wyprodukowany w naszych nowoczesnych zakładach, w kontrolowanych i precyzyjnych warunkach pracy, zgodnie z założeniami utrzymania najwyższej jakości i ochrony środowiska. Zalecamy przeczytanie i staranne przechowywanie Instrukcji obsługi przed użyciem grzejnika, aby mógł on zachować swoje właściwości przez długi czas i jak najefektywniej służyć.

UWAGA:

Niniejsza instrukcja obsługi została przygotowana dla więcej niż jednego modelu. Niektóre funkcje opisane w instrukcji mogą nie być dostępne w Twoim urządzeniu. Cechy te są oznaczone *

Nasze produkty są przeznaczone do użytku domowego, a nie komercyjnego.



„PRZECZYTAJ INSTRUKCJE PRZED INSTALACJĄ LUB UŻYCIEM TEGO URZĄDZENIA”.



Ten produkt jest wytwarzany w przyjaznych dla środowiska nowoczesnych obiektach bez szkody dla natury

„Jest zgodny z rozporządzeniem EEE”.



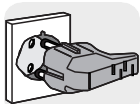
To urządzenie zostało wyprodukowane zgodnie z przepisami bezpieczeństwa. Użycie niezgodne z zasadami powoduje szkody dla osoby i urządzenia.



Przed rozpoczęciem korzystania z urządzenia prosimy o uważne zapoznanie się z instrukcją obsługi. W instrukcji obsługi znajdziesz ważne informacje dotyczące montażu, bezpieczeństwa, użytkowania i konserwacji. W ten sposób zarówno ochronisz siebie, jak i zapobiegiesz uszkodzeniu urządzenia.



Jeśli przewód zasilający jest uszkodzony, musi zostać wymieniony przez producenta lub jego serwis lub osobę o takich samych kwalifikacjach, aby zapobiec niebezpiecznej sytuacji. Należy sprawdzić, czy element grzejny urządzenia nie jest pęknięty lub zdeformowany. Jeśli szklane panele są uszkodzone, nie wolno używać grzejnika. Należy wezwać autoryzowany serwis.



Należy upewnić się, że główne zasilanie wynosi 220-240 V AC, 50-60 Hz, a linia zasilająca jest podłączona do bezpiecznika. Należy sprawdzić bezpieczeństwo zasilania. Bezpiecznik musi mieć 16 amperów. Twoje urządzenie musi być używane w uziemionym gniazdkiem, a uziemione gniazdo musi znajdować się poza obszarem grzejnika i gorącą powierzchnią. Należy również sprawdzić, czy gniazdo nie jest poluzowane lub uszkodzone. Ponieważ luźne gniazda uszkadzają urządzenie i sieć elektryczną.



Nie wolno używać urządzenia podłączonego do tego samego kabla zasilającego lub bezpiecznika, co inne urządzenie.



Przewodu zasilającego nie wolno pozostawiać na gorącym korpusie urządzenia lub w jego pobliżu.



Jeśli urządzenie nie będzie używane przez dłuższy czas, jeśli będzie przeprowadzane czyszczenie lub konserwacja, należy odłączyć urządzenie od zasilania. Należy upewnić się, że urządzenie ostygło.



Urządzenie nie jest przeznaczone do użytku przez osoby (w tym dzieci) o ograniczonych zdolnościach fizycznych, sensorycznych i umysłowych lub nieposiadające doświadczenia i wiedzy, chyba że będą one nadzorowane lub zostaną poinstruowane w zakresie użytkowania urządzenia przez osobę odpowiedzialną za ich bezpieczeństwo.

Instrukcje bezpieczeństwa



Nie dopuszczaj do kontaktu urządzenia z wodą.

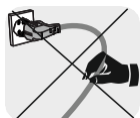


Przyłącze elektryczne urządzenia musi być odłączone od sieci na czas prac montażowych, konserwacyjnych lub naprawczych.



Nie dotykaj metalowych styków bezpośrednio po odłączeniu urządzenia.

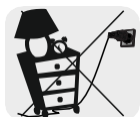
Przed użyciem upewnij się, że kabel zasilający i wtyczka są czyste i wolne od kurzu.



Nigdy nie odłączaj kabla zasilającego od wtyczki, ciągnąc za kabel. Upewnij się, że prawidłowo trzymasz wtyczkę podczas podłączania lub wyjmowania jej z gniazdka. Nie dotykaj kabla zasilającego mokrymi rękami.



Nie wykonuj połączenia z kablem zasilającym. W przeciwnym razie może dojść do nieprawidłowego działania, porażenia prądem elektrycznym lub pożaru.



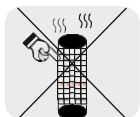
Nie przeprowadzaj kabla zasilającego pod ciężkimi przedmiotami. W przeciwnym razie może to grozić porażeniem prądem lub pożarem.



Nie wyłączaj grzejnika tylko przez wyjęcie wtyczki z gniazdka lub wyłączenie bezpiecznika, zawsze wyłączaj za pomocą przycisku funkcyjnego rurki grzejnika.



Ryzyko pożaru istnieje, jeśli grzejnik jest przykryty lub umieszczony w pobliżu zasłon lub innych materiałów palnych.



Osłona płomienia tej nagrzewnicy ma na celu uniemożliwienie bezpośredniego dostępu do elementów grzejnych i musi być na swoim miejscu, gdy nagrzewnica jest używana.



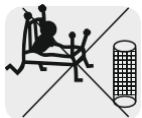
Nie używaj urządzenia niezgodnie z jego przeznaczeniem. (Nie używaj go do suszenia ubrań lub ogrzewania zwierząt i roślin).



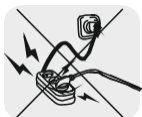
Nigdy nie próbuj czyścić urządzenia rozpuszczalnikami lub płynami łatwopalnymi. (Może to spowodować porażenie prądem lub pożar).

- Nie zakrywaj osłony chroniącej przed kurzem, gdy urządzenie pracuje lub jest gorące.
- Dzieci w wieku poniżej 3 lat należy trzymać z daleka, chyba że są pod stałym nadzorem.
- Nie używaj tego grzejnika w pobliżu wanny, prysznicza lub basenu.
- Nie wolno używać grzejnika, jeśli szklane elementy grzejne są uszkodzone.
- UWAGA — Niektóre części tego produktu mogą się bardzo rozgrzać i spowodować oparzenia. Szczególną uwagę należy zwrócić na miejsca, w których przebywają dzieci i osoby wymagające szczególnego traktowania.
- Ze względu na bezpieczeństwo dzieci w wieku poniżej 8 lat, urządzenie należy obsługiwać poza ich zasięgiem, przestrzegając podanych w instrukcji zasad bezpieczeństwa oraz sprawdzając wszystkie połączenia. Gdy urządzenie nie jest używane, należy je odłączyć od zasilania i umieścić w bezpiecznym miejscu.
- Żywotność tego produktu wynosi dziesięć lat.
- UWAGA: Ten grzejnik nie jest wyposażony w urządzenie do kontroli temperatury w pomieszczeniu. Grzejnik musi być obsługiwany przez osobę doświadczoną w obecności dzieci, osób niepełnosprawnych ruchowo, osób z niewystarczającym doświadczeniem i niewystarczającą wiedzą. Nie należy używać tego grzejnika w małych pomieszczeniach, w których przebywają osoby, które nie są w stanie samodzielnie opuścić pomieszczenia, chyba że zapewniony jest stały nadzór.

Instrukcje bezpieczeństwa



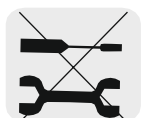
Nie używaj urządzenia podczas snu lub z dala od miejsca, w którym się znajduje.



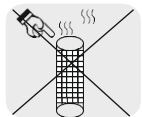
Nie używaj przedłużacza, może to spowodować pożar z powodu przegrzania. Jeśli musisz użyć przedłużacza, przekrój poprzeczny kabla musi wynosić co najmniej 2 mm² (14AWG).



Podczas użytkowania, urządzenie musi stać na równej i gładkiej powierzchni. Nie używaj urządzenia na niestabilnych lub niebezpiecznych powierzchniach.



Nie próbuj demontować ani naprawiać grzejnika. Nigdy nie potrząśnij grzejnikiem.



Podczas pierwszego użycia urządzenia może pojawić się słaby dym i zapach. To normalne. Nie dotykaj urządzenia podczas pracy lub bezpośrednio po zakończeniu pracy.



Urządzenie należy odłączyć przed czyszczeniem. Nie czyść urządzenia za pomocą parowych urządzeń czyszczących.



Dzieci należy nadzorować, aby nie bawiły się urządzeniem. Kratka ochronna nie zapewnia pełnej ochrony małym dzieciom i osobom niepełnosprawnym.



Przechowuj urządzenie w suchych i zamkniętych miejscach.



Nie przykrywaj grzejnika, aby nie doprowadzić do nadmiernego przegrzania. Nie zakrywaj otworów wentylacyjnych i kratki drucianej.



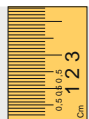
To urządzenie może być używane przez dzieci w wieku od 8 lat i osoby o ograniczonych zdolnościach fizycznych, sensorycznych lub umysłowych lub nieposiadające doświadczenia i wiedzy, tylko jeśli są nadzorowane lub zostały poinstruowane w zakresie bezpiecznego korzystania z urządzenia i rozumieją zagrożenia wynikające z nieprzewidywanego użytkowania urządzenia.

Dzieciom nie wolno bawić się urządzeniem. Czyszczenie i konserwacja nie powinny być wykonywane przez dzieci bez nadzoru.

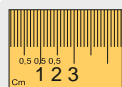
Bezpieczne odległości: wysoka temperatura, ochrona przeciwpożarowa, montaż naścienny (*opcja)



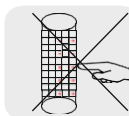
Minimalna odległość między urządzeniem a sufitem musi wynosić 0,75 metra.



W przypadku montażu na ścianie odległość między urządzeniem a podłogą musi wynosić 1,8 metra.



Należy zachować minimalny dystans 1 metra pomiędzy urządzeniem, a zasłonami, drewnem, tekturą oraz innymi materiałami i urządzeniami.



Do siatki ochronnej nie należy wkładać palców ani innych przedmiotów.



Grzejnik nie może być umieszczony bezpośrednio przed gniazdkiem elektrycznym.



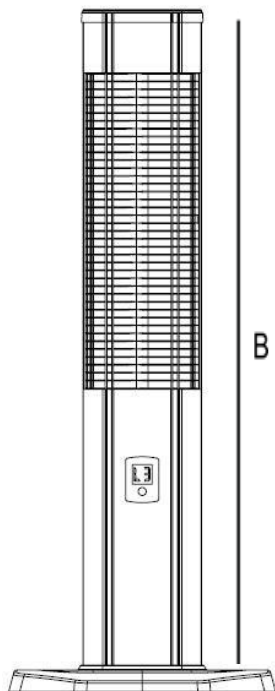
Nie przesuwaj urządzenia podczas pracy. Zawsze wyłączaj urządzenie przed dotknięciem i poczekaj, aż ostygnie. Grzejnik ten nie powinien być wyposażony w urządzenie do regulacji temperatury w pomieszczeniu. Jeżeli nie jest zapewniona stała kontrola, nie należy używać tego grzejnika w małych pomieszczeniach, z których korzystają osoby, które nie mogą swobodnie opuszczać swoich pomieszczeń.



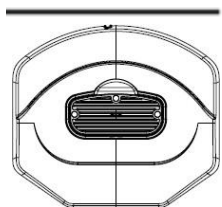
Nie używaj urządzenia w odległości mniejszej niż 7 metrów i 60 centymetrów od materiałów łatwopalnych (gaz, alkohol itp.) ani nie umieszczaj w pobliżu nieużywanych urządzeń silnikowych. Wokół grzejnika nie należy umieszczać rozpuszczalników, rozcieńczalników i podobnych łatwopalnych materiałów.

OSTRZEŻENIE: Aby zmniejszyć ryzyko pożaru, należy trzymać tekstylia, zasłony lub inne łatwopalne materiały w minimalnej odległości 1 m od wylotu powietrza.

Właściwości urządzenia (wersja przenośna)



A



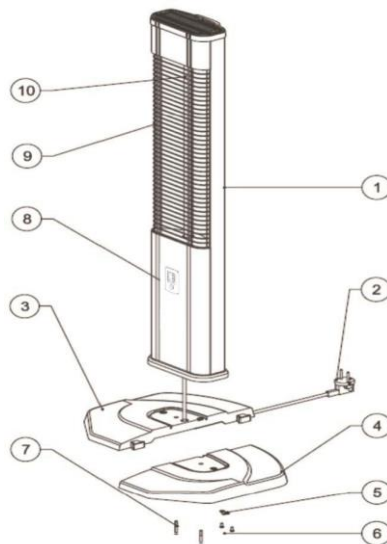
C

B

Model	Wysokość (B)	Szerokość (A)	Głębokość (C)	Moc (W)	Zasilanie (V/Hz)	Pobór prądu (A)	Stopień ochrony	Klasa urządzenia
LXV2000-TS LXV2000-VR LXV1800 LXV2000	960 mm	405 mm	357 mm	2000 W	220-240V~ 50/60 Hz	8.1 A	IP20 (OPT. IP44)	I
LXV2500-VR LXV2200	960 mm	405 mm	357 mm	2500 W	220-240V~ 50/60 Hz	11.3 A	IP20 (OPT. IP44)	I
LXV 1500-VR	960 mm	405 mm	357 mm	1500 W	110V~ 50/60 Hz	13.6 A	IP20 (OPT. IP44)	I
LXV 1200-TS LXV 1200	650 mm	405 mm	357 mm	1200 W	220-240V~ 50/60 Hz	5.5 A	IP20 (OPT. IP44)	I
LXV1500-TS MINI LXV1500-VR MD	650 mm	405 mm	357 mm	1500 W	220-240V~ 50/60 Hz	6.8 A	IP20 (OPT. IP44)	I

Model	1. Poziom	2. Poziom	3. Poziom	Termostat	Pilot	Panel sterowania
LXV2000-TS	1000 W	2000 W				MECHANICZNY
LXV2000-VR	650 W	1300 W	2000 W	✓	✓	ELEKTRONICZNY
LXV2500-TS	1250 W	2500 W				MECHANICZNY
LXV2500-VR	850 W	1700 W	2500 W	✓	✓	ELEKTRONICZNY
LXV 1800 LXV 2000	2000 W			✓		MECHANICZNY
LXV 2200	2500 W			✓		MECHANICZNY
LXV 1200	1200 W			✓		MECHANICZNY
LXV 1200-TS	600 W	1200 W				MECHANICZNY
LXV 1500-VR LXV 1500-VR MD	500 W	1000 W	1500 W	✓	✓	ELEKTRONICZNY
LXV 1500-TS MINI	750 W	1500 W				MECHANICZNY

- 1- KORPUS URZĄDZENIA
- 2- KABEL ZASILAJĄCY
- 3- TYLNA NOGA STAŁA
- 4- NÓŻKA PRZEDNIA STAŁA
- 5- PLASTIK DO MOCOWANIA KABLI ENERGETYCZNYCH
- 6- ŚRUBA MOCUJĄCA KABEL ENERGETYCZNY Z TWORZYWA SZTUCZNEGO
- 7- ŚRUBA MOCUJĄCA PODSTAWĘ
- 8- Sonda kontrolna
- 9- RUSZT DRUCIANY ZE STALI NIERDZEWNEJ
- 10- WYPEŁNIENIE Z WŁÓKNA WĘGLOWEGO



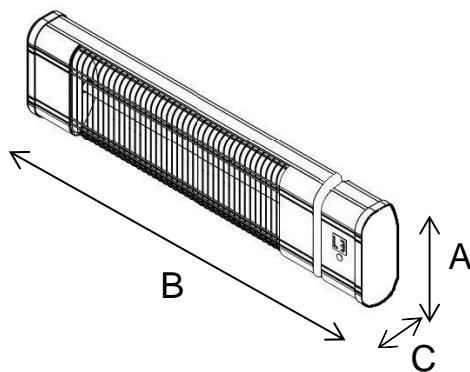
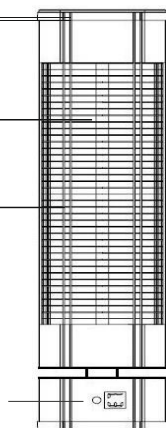
Właściwości urządzenia (wersja ścienna)

Siatka z tworzywa sztucznego

Element grzejny

Kratka ochronna

Pokrętko funkcyjne



Model	Wysokość (A)	Szerokość (B)	Głębokość (C)	Moc (W)	Zasilanie (V/Hz)	Pobór prądu (A)	Stopień ochrony	Klasa urządzenia
LXV 2000-HR LXV 2000-HRS LXV 2000-H	185 mm	810 mm	110 mm	2000 W	220-240V ~, 50/60 Hz	8.1 A	IP55	I
LXV 2500-HR LXV 2500-HRS LXV 2500-H	185 mm	810 mm	110 mm	2500 W	220-240V ~, 50/60 Hz	11.3 A	IP55	I
LXV 1500-HR LXV 1500-HRS	185 mm	810 mm	110 mm	1500 W	110V ~, 50/60 Hz	13.6 A	IP55	I
LXV 1500-BC LXV 1500-HRS MD	185 mm	570 mm	110 mm	1500 W	220-240V ~, 50/60 Hz	6.8 A	IP55	I
LXV 1200-BC LXV 1200-HRS	185 mm	570 mm	110 mm	1200 W	220-240V ~, 50/60 Hz	6.8 A	IP55	I

Model	1. Poziom	2. Poziom	3. Poziom	Termostat	Pilot	Panel sterowania
LXV 2000-HR LXV 2000-HRS	650 W	1300 W	2000 W	✓	✓	ELEKTRONICZNY
LXV 2500-HR LXV 2500-HRS	850 W	1700 W	2500 W	✓	✓	ELEKTRONICZNY
LXV 1500-HRS LXV 1500-HRS MD	500 W	1000 W	1500 W	✓	✓	ELEKTRONICZNY
LXV 1500-BC MINI	1500 W					MECHANICZNY
LXV 1200-HRS	400 W	800 W	1200 W			ELEKTRONICZNY
LXV 1200-BC	1200 W					MECHANICZNY

Podłącz urządzenie do odpowiedniego gniazda uziemiającego.

Ustaw włącznik/wyłącznik w pozycji roboczej.

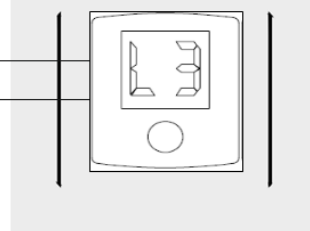
Uwaga ! Nie dotykaj metalowych styków wtyczki natychmiast po jej odłączeniu.

Uwaga: Urządzenie posiada system bezpieczeństwa. W przypadku przewrócenia, system bezpieczeństwa zadziała i odetnie zasilanie.

Panel sterowania

A	LCD display
B	on/ off function button

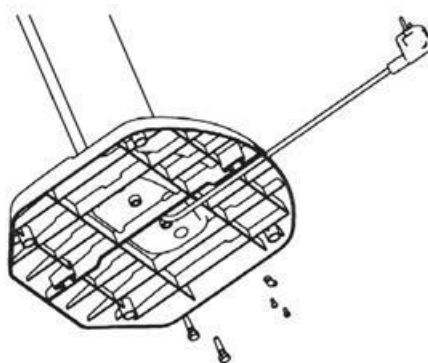
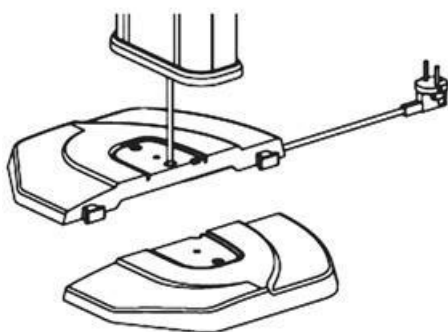
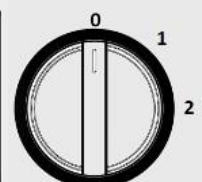
A
B



0	Off
1	On
MAX	Maximum Level



0	Off
1	1.Level
2	2.Level



Korzystanie z grzejnika

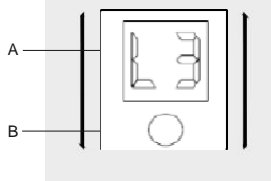
Podłącz urządzenie do odpowiedniego gniazda uziemiającego.

Ustaw włącznik/wyłącznik w pozycji roboczej.

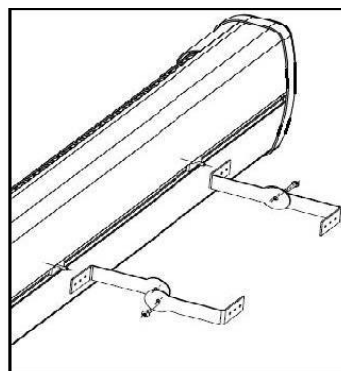
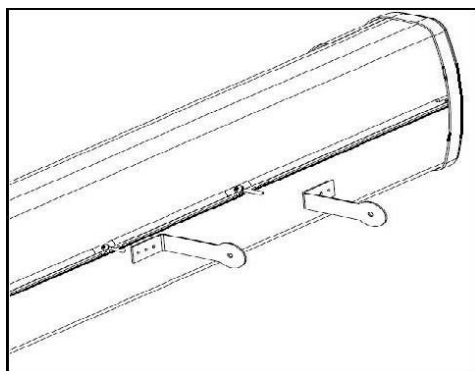
Uwaga ! Nie dotykaj metalowych styków wtyczki natychmiast po jej odłączeniu.

Panel sterowania

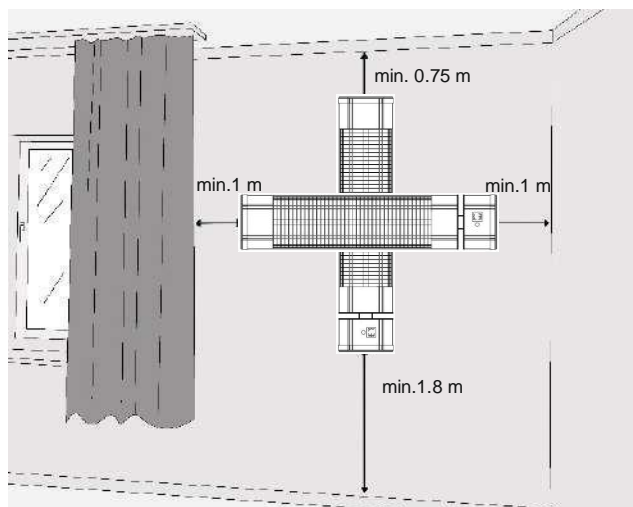
A	LCD display
B	on / off function button



0	Off
1	On
MAX	Maximum Level



Produkty w wersji ściennej mogą być używane zarówno w pozycji poziomej jak i pionowej, poprzez poluzowanie śruby obrotowej. Śrubę obrotową należy ponownie dokręcić po ustawieniu żądanej pozycji roboczej. UWAGA: Jeżeli grzejnik jest używany w pozycji pionowej, wyświetlacz cyfrowy powinien pozostać ustawiony do dołu.



Instalowanie i wymiana baterii w pilocie zdalnego sterowania

Aby zainstalować lub wymienić baterię należy nacisnąć zaczepy (rys. 1) w kierunku wskazanym strzałką, jednocześnie pociągając w kierunku wskazanym strzałką na rys. 2. Należy używać wyłącznie baterii CR2025. **UWAGA:** Usuń zabezpieczenia z komory baterii przed pierwszym użyciem pilota. Jeśli zabezpieczenie nie zostanie usunięte, pilot nie będzie działał.



Tryb czuwania: Wskazuje, że produkt jest gotowy do pracy



Przycisk służący do włączania i wyłączania urządzenia.



Zmniejszanie wartości temperatury i czasu.



Zwiększanie wartości temperatury i czasu.



Regulacja poziomu grzania: przejście do trybu sterowania mocą. Ten przycisk służy do regulacji poziomu pomiędzy poziomami 0 i 3. W każdym kroku pojawiają się odpowiednio L1, L2, L3. Po wybraniużądanego poziomu urządzenie będzie działać na wybranym poziomie mocy.



Przycisk temperatury: przełącza w tryb regulacji ciepła. Przyciski + i - służą do regulacji temperatury w zakresie od 20 do 40 stopni. Naciśnij przycisk temperatury lub odczekaj 5 sekund, aby zapisać ustawioną temperaturę. Kontrolka na środku ekranu miga, gdy ustawienie temperatury jest aktywne. Aby anulować opcję regulacji temperatury, naciśnij przycisk „Level”.



Przycisk timera: Przechodzi do trybu odmierzania czasu, a na ekranie pojawia się „0H”. Odmierzanie czasu do 9 godzin odbywa się za pomocą przycisków + i - (na ekranie pojawia się „0H, 1H, ...9H”). Po ustawieniu timera odczekaj 5 sekund lub naciśnij przycisk timera, aby zapisać timer. Aby wyłączyć harmonogram, ponownie wejdź do programu i wybierz (0H).

Uwaga: Punkt po prawej stronie ekranu miga, gdy minutnik produktu jest gotowy. Po upływie tego czasu urządzenie wyłącza się i emituje alarm przez 1 sekundę.

1L, 2L, 3L : Pokaż poziom mocy grzejnika.


1H, 2H, 3H, ...9H : Wskaźnik timera nagrzewnicy (możliwe zaprogramowanie do 9 godzin)

E1: Przegrzanie: Jeśli urządzenie przegrzeje się w warunkach innych niż standardowe warunki pracy, włączy alarm na 10 sekund jako ostrzeżenie i zatrzyma funkcję ogrzewania.

E2: Po 12 godzinach pracy alarm włącza się przez 10 sekund i urządzenie wyłącza się.

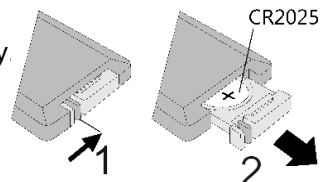
E3: wskaźnik błędu; oznacza to, że urządzenie nie jest wyważone.

Sterowanie bez pilota

Przycisk funkcyjny:  Steruje regulacją poziomu grzania i regulacją timera grzałki.

Poziom ciepła zwiększa się o jeden poziom przy każdym naciśnięciu. Po (L3) przełączy się w tryb czuwania. Aby przejść do ustawień timera należy wcisnąć przycisk przez 3 sekundy.

Odmierzanie czasu do 9 godzin odbywa się za pomocą pojedynczego wciśnięcia (0H- 9H). Po odczekaniu 5 sekund ustawiony timer jest aktywny, a w prawym dolnym rogu wyświetlacza miga kontrolka. Aby anulować timer, ustaw opcję (0H) z programu harmonogramu, odczekaj 5s. Następnie timer wyłączy się.



Konserwacja

Bardzo ważna jest staranna i regularna konserwacja urządzenia zgodnie z zaleceniami zawartymi w niniejszej instrukcji, aby urządzenie mogło sprawnie działać przez długi czas.

1. Czystość odbłyśnika i żarnika z włókna węglowego musi być sprawdzana przynajmniej raz w miesiącu przez użytkownika. W przypadku zabrudzenia należy zastosować się do instrukcji czyszczenia i konserwacji.
 2. W zależności od ilości zapylenia w miejscu użytkowania, powyższe kontrole należy wykonywać częściej.
 3. Podczas czyszczenia urządzenia należy sprawdzić przewód zasilający i wtyczkę. W przypadku odkształcenia przewodu zasilającego lub wtyczki należy zwrócić się do autoryzowanego serwisu.
 4. Podczas czyszczenia urządzenia należy sprawdzić wzrokowo deformację odbłyśnika, drutu i korpusu. W przypadku deformacji należy wezwać autoryzowany serwis.
 5. Zaleca się wymianę odbłyśnika co dwa lata, aby urządzenie działało wydajniej. Reflektor musi być wymieniony przez autoryzowany serwis.
- Czysty odbłyśnik zapewnia maksymalną wydajność grzewczą.

Czyszczenie

Uwaga! Regularne i staranne czyszczenie wykonywane przez użytkownika zapewni wydajniejsze działanie urządzenia i przedłuży jego żywotność.


1. Przed przystąpieniem do czyszczenia należy wyłączyć urządzenie, dla bezpieczeństwa odłączyć przewód zasilający od gniazdka i odczekać, aż ostygnie.
2. W przypadku zabrudzenia odbłyśnika i żarnika z włókna węglowego, należy je oczyścić od zewnątrz suchym powietrzem, w miarę możliwości bez otwierania kratki ochronnej urządzenia.
3. Zewnętrzną powierzchnię urządzenia należy czyścić miękką bawełnianą ściereczką lub miękką szczoteczką.
4. Nigdy nie używaj żrących lub rozpuszczających płynów do czyszczenia grzejnika. Materiały te mogą uszkodzić plastikowe części.
5. Nie czyść urządzenia za pomocą parowych urządzeń czyszczących.


Rozwiązywanie problemów


Przed skontaktowaniem się z serwisem technicznym w sprawie problemów, które mogą wystąpić podczas korzystania z urządzenia, sprawdź poniższe punkty.


Problemy


Rozwiązania


Urządzenie nie działa.  Sprawdź, czy wtyczka jest prawidłowo włożona do gniazdka.

 Upewnij się, że urządzenie jest ustawione na równej powierzchni. (Urządzenie ma zabezpieczenie przed przechyleniem i przewróceniem.)

 Upewnij się, że włącznik i termostat urządzenia znajdują się w prawidłowej pozycji.

 Sprawdź, czy nie ma problemu z instalacją elektryczną w domu.

 Upewnij się, że postępujesz zgodnie z instrukcjami użytkowania.

 Jeśli problem będzie się powtarzał, skontaktuj się z najbliższym autoryzowanym serwisem firmy Luxeva.



Zgodnie z europejskim rozporządzeniem o odpadach 2012/19/UE, ten symbol na produkcie lub jego opakowaniu oznacza, że tego produktu nie należy traktować jako odpadu domowego. Zamiast tego należy oddać go do odpowiedniego punktu zbiórki sprzętu elektrycznego i elektronicznego zajmującego się recyklingiem. Zapewniając prawidłową utylizację tego produktu, pomagasz zapobiegać potencjalnym negatywnym konsekwencjom dla środowiska i zdrowia ludzi, które mogą wynikać z niewłaściwego postępowania z odpadami po produkcie. Aby uzyskać bardziej szczegółowe informacje na temat recyklingu tego produktu, skontaktuj się z lokalnym urzędem miejskim lub zakładem utylizacji odpadów domowych.

Twój produkt zawiera baterie objęte dyrektywą europejską. 2006/66/WE nie można wyrzucać razem z normalnymi odpadami domowymi. Sprawdź lokalne przepisy dotyczące oddzielnej zbiórki baterii. Właściwa utylizacja baterii pomaga zapobiegać potencjalnym negatywnym konsekwencjom dla środowiska i zdrowia ludzi.

luxeva

CE

www.luxeva.com.tr